

Gamma cottura modulare Fry top a gas HP ad alte prestazioni con piastra larga liscia e orizzontale

ARTICOLO N° _____

MODELLO N° _____

NOME _____

SIS # _____

AIA # _____



392406 (Z9IIKAAOMIA)

Fry top a gas HP ad alte prestazioni con piastra larga liscia e orizzontale, in acciaio al cromo altamente resistente ai graffi, controllo termostatico. Raschietto incluso

Descrizione

Articolo N°

Superficie di cottura liscia, in acciaio al cromo altamente resistente ai graffi. Bruciatori potenziati da 33 kW con valvola termostatica e fiamma stabilizzata. Temperatura fino a 270°C. Può essere installato su basi neutre, supporti a ponte o a sbalzo.

Cassetto rimovibile posizionato sotto la superficie di cottura per la raccolta grassi. Pannelli esterni in acciaio inox con finitura Scotch Brite. Piano di lavoro in acciaio inox (spessore 2 mm). Bordi laterali a taglio laser ad angolo retto per una perfetta giunzione con altre unità.

Approvazione: _____

Caratteristiche e benefici

- Le unità hanno 4 controlli indipendenti per regolare la temperatura della superficie di cottura.
- Superficie di cottura altamente resistente ai graffi grazie allo speciale trattamento della piastra in acciaio al cromo.
- Superficie in acciaio al cromo facile da pulire e resistente alla corrosione.
- L'unità può essere installata su basi neutre, supporti a ponte o a sbalzo.
- Due fori di scarico posizionati sulla superficie di cottura per la raccolta dei residui grassi all'interno di due contenitori da 3 litri posizionati sotto la superficie di cottura.
- Alzatina in acciaio inox su tre lati.
- Accensione piezoelettrica per una maggiore sicurezza.
- La particolare forma delle manopole protegge dalle infiltrazioni di acqua.
- Certificazione di protezione: grado IPX5.
- Temperatura da 90 ° a 270 ° C.
- Adatto per installazioni da banco

Costruzione

- L'unità ha una profondità di 930mm per offrire una superficie di lavoro di più grandi dimensioni.
- Pannellatura esterna in acciaio inox con finitura Scotch Brite
- Piano di lavoro in acciaio inox AISI 304, spessore 2 mm.
- I modelli hanno bordi laterali ad angolo retto per consentire giunture a livello tra le unità ed eliminare la possibilità di infiltrazioni.
- Superficie di cottura altamente resistente ai graffi con spessore 20 mm per risultati di cottura ottimali e per una facilità d'uso.
- Superficie di cottura completamente liscia.

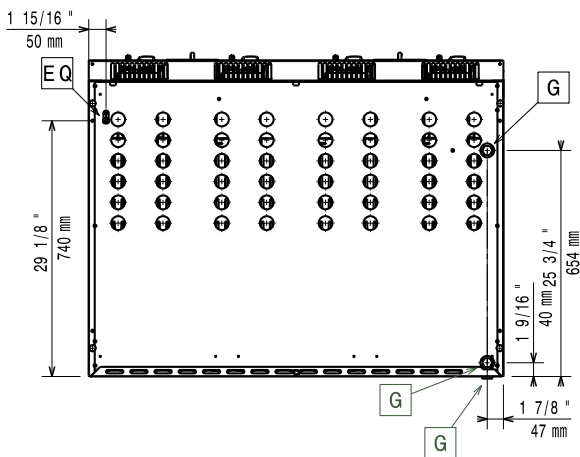
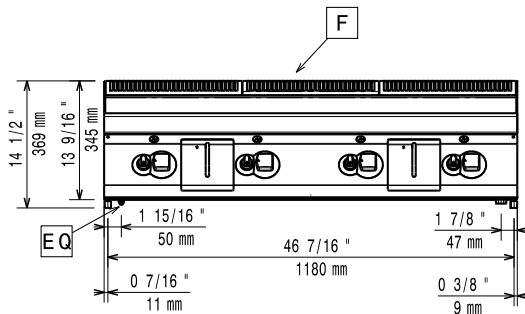
Accessori inclusi

- 1 x Raschietto per fry top liscio e brasiera multifunzione PNC 164255

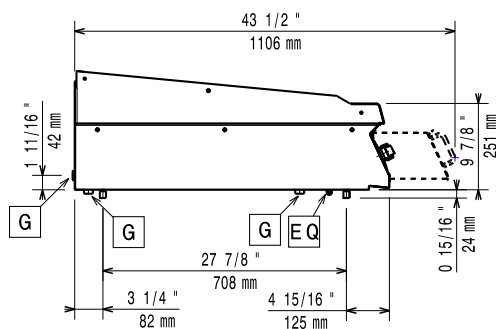
Accessori opzionali

- Raschietto per fry top liscio e brasiera multifunzione PNC 164255
- Supporto per soluzione a ponte da 1200 mm PNC 206139
- Supporto per soluzione a ponte da 1400 mm PNC 206140
- Supporto per soluzione a ponte da 1600 mm PNC 206141
- Convogliatore scarico acqua per fry top HP PNC 206345
- Raschietto per fry top rigato PNC 206420

- Coperchio per fry top PNC 206455
- Alzatina per camino per fry top al cromo altamente resistente ai graffi HP 1200 mm PNC 206509
- Regolatore di pressione per unità a gas PNC 927225

Alto

Fronte


EQ = Vite Equipotenziale
 G = Connessione gas

Lato

Gas

| | |
|------------------|-----------------|
| Potenza gas: | 33 kW |
| Fornitura gas: | Gas naturale |
| Tipo di gas: | GPL, Gas metano |
| Connessione gas: | 1/2" |

Installazione

Se l'apparecchiatura viene installata vicino arredi sensibili alla temperatura, è necessario mantenere uno spazio di sicurezza di circa 150 mm o prevedere un isolamento termico.

Informazioni chiave

| | |
|-----------------------------------|---------------------|
| Temperatura MIN: | 90 °C |
| Temperatura MAX: | 270 °C |
| Dimensioni esterne, larghezza: | 1200 mm |
| Dimensioni esterne, profondità: | 930 mm |
| Dimensioni esterne, altezza: | 250 mm |
| Peso netto: | 150 kg |
| Peso imballo: | 200 kg |
| Altezza imballo: | 540 mm |
| Larghezza imballo: | 1400 mm |
| Profondità imballo: | 900 mm |
| Volume imballo: | 0.68 m ³ |
| Larghezza superficie di cottura: | 1194 mm |
| Profondità superficie di cottura: | 610 mm |